



## Циркуляционно-смесительное устройство с поддержанием температуры

**Код каталога: ТНг-003н**

**Артикул: XF15177A+GRS25/6-130**

Циркуляционно-смесительное устройство с поддержанием температуры подающей линии предназначено для циркуляции теплоносителя, поступающего из нагревателя и одновременного поддержания установленной температуры линии подачи.



### Назначение

Циркуляционно-смесительное устройство применяется в контурах, где необходимо соблюдать определённый температурный режим и автоматически его регулировать. Чаще всего используются в контурах "тёплого пола", радиаторного отопления с точным управлением температуры и т.п. Эта цель достигается путем подмеса теплоносителя из обратной линии в подающую линию. Для автоматического подмеса установлен соответствующий электропривод.

### Технические характеристики

Ду	40
Верхнее подключение	1"
Нижнее подключение	1 1/2" (плоское уплотнение)
Насос	Aqua-World GRS25/6-130
Межосевое расстояние	125 мм
Материалы	Сталь, латунь, EPP изоляция
Уплотнения	PTFE (без асбеста), EPDM
Рабочая температура	до 110 °С
Показатель KVS	6.4
Рабочее давление	6 бар

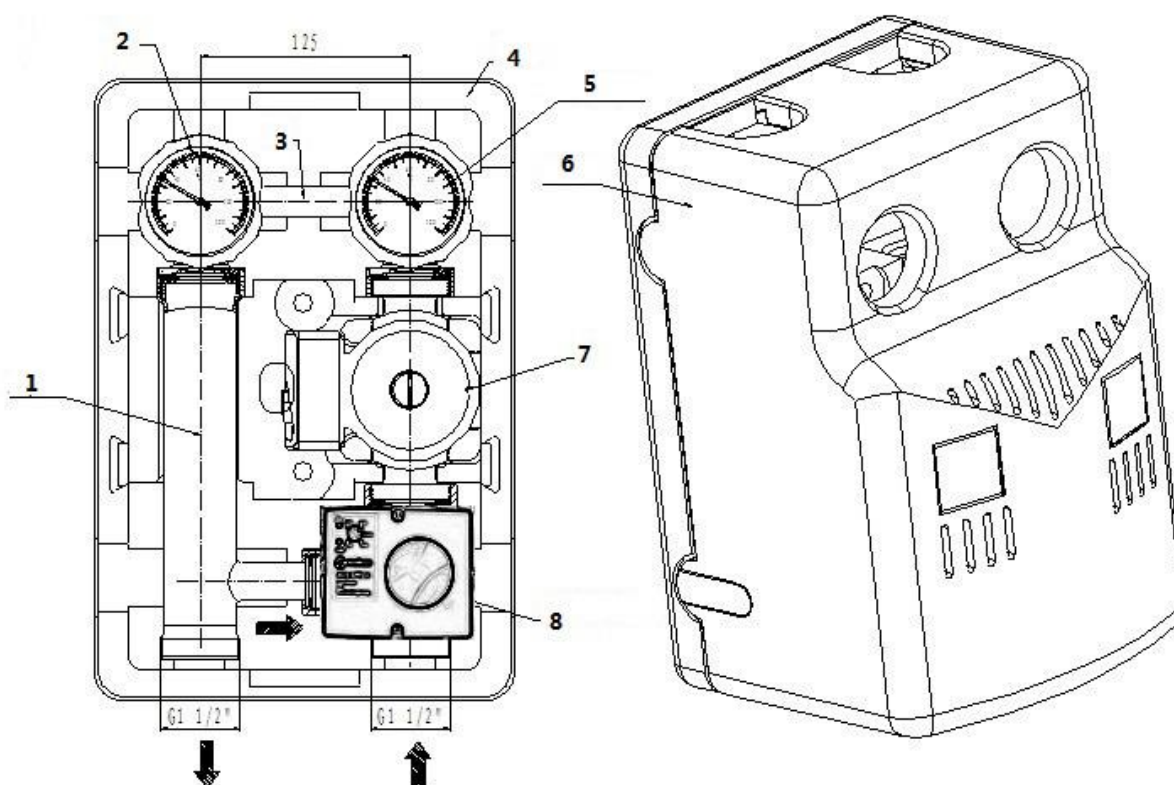
### Устройство

Циркуляционно-смесительное устройство представляет собой готовый комплект арматуры и насоса, предназначенный для выполнения функции циркуляции теплоносителя в контуре, с возможностью дополнительной регулировки температуры жидкости, путём подмеса теплоносителя из обратной линии. Комплект рассчитан на работу при максимальном давлении 6 бар и температуре теплоносителя 110°C.

Подключение к контуру нагревателя (котла), 1 1/2" наружная резьба, находится снизу. Подключение к контуру потребителя, 1" (в зависимости от модификации группы) внутренняя резьба, располагается сверху.

Циркуляционно-смесительные устройства поставляются в собранном виде. ЦСУ отпрессованы на заводе.

## Комплектность и габаритные размеры



Размеры: высота- 365 мм, ширина- 253 мм, глубина- 247 мм.

1. Труба обратной линии.
2. Термометр, шкала температур от 0 до 120°C (синий - обратная линия).
3. Стабилизатор жесткости конструкции группы.
4. EPP изоляция (задний кожух).
5. Термометр, шкала температур от 0 до 120°C (красный - подающая линия).
6. EPP изоляция (передний кожух).
7. Насос, исполнение Ду25 или 32, монтажная длина 180 мм, двухметровый кабель.  
**Возможна поставка без насоса (Арт. ТНг-003)**
8. Сервомотор с регулятором температуры.

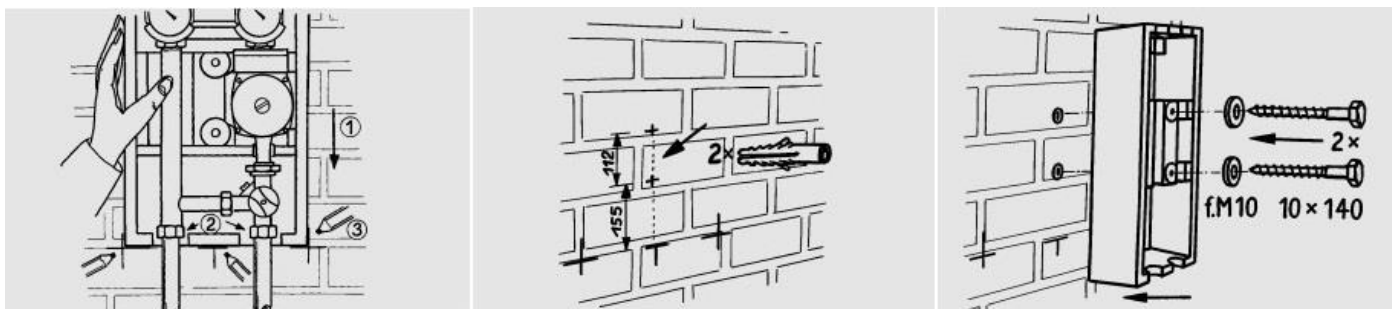
## Размещение и монтаж

ЦСУ необходимо устанавливать только в помещениях с положительной температурой. Монтаж и пуск в эксплуатацию должен быть произведен специалистом. Перед запуском необходимо произвести прессовку, для проверки мест соединений на предмет утечки.

В качестве теплоносителя можно применять воду или пропилен-гликолевую смесь с концентрацией гликоля до 40%.

Установка ЦСУ.

Монтаж может осуществляться как отдельно, так и на распределительной гребенке.

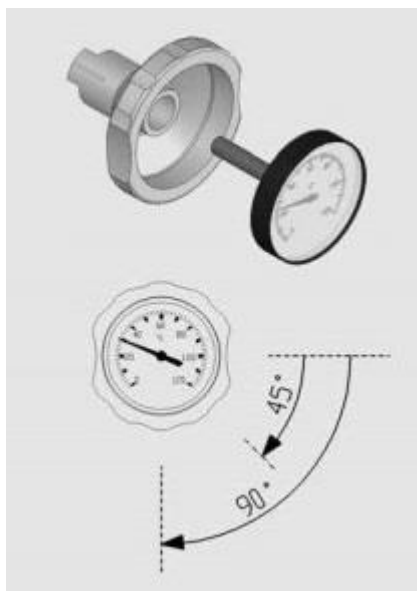


1. Подсоедините ЦСУ, не снимая заднюю часть изоляции, к подающей и обратной линиями котла. Устройство должно размещаться строго вертикально.
2. Разметьте и просверлите отверстия на стене в соответствии с разметкой.
3. Установите заднюю часть термоизоляции к стене (не перетягивайте) и подсоедините ЦСУ к линиям котла.

Монтаж также можно осуществлять, начиная с установки ЦСУ, следуя описанным выше пунктам, и уже после подводить к ней трубопроводы от котла по месту.

При монтаже ЦСУ на распределительный коллектор обратите внимание, что линия подачи коллектора отмечена красной полосой сверху и снизу коллектора. Коллектор должен быть закреплен на стене в строго горизонтальном положении при помощи специальных кронштейнов таким образом, чтобы линия подачи была справа.

## Замена термометра



Все ЦСУ укомплектованы термометрами в подающей и обратной линиях, это позволяет оценить температурный перепад в контуре. В случае необходимости замена термометра производится путем извлечения пластиковой рукоятки шарового крана при движении вдоль оси «на себя». Поворот на 90° - открыто.

Термометр извлекается вместе с рукояткой.

При установке сначала монтируется рукоятка крана, затем в гильзу устанавливается термометр.

Маркировка термометров:

красный - « линия подачи»

синий - « обратная линия».

## Требования безопасности

1. Будьте осторожны! Высокая температура. Риск ожога.
2. Все действия по обслуживанию и монтажу должны проводиться квалифицированным персоналом.
3. Производите техническое обслуживание оборудования для обеспечения его нормальной работы, рекомендуется не менее одного раза в год совместно с сервисным обслуживанием котельного оборудования.
4. При возможности замерзания необходимо обеспечить группу защитой от замерзания или полностью слить воду из контура.

## Правила хранения, транспортирования и утилизации

Циркуляционно-смесительное устройство должно храниться в закрытых помещениях, в условиях, исключающих возможность воздействия солнечных лучей, влаги, резких колебаний температуры.

Транспортировка допускается любым видом транспорта на любые расстояния.

Изделие не содержит драг/металлов, вредных веществ и компонентов и подлежит утилизации после окончания срока эксплуатации.