



# Гранитная кухонная мойка "BRISA 6"

**Код каталога: MM105**

**Модель: AW8106**

В производстве гранитных моек используются натуральные природные материалы горных пород, обладающие естественной структурой и расцветкой.



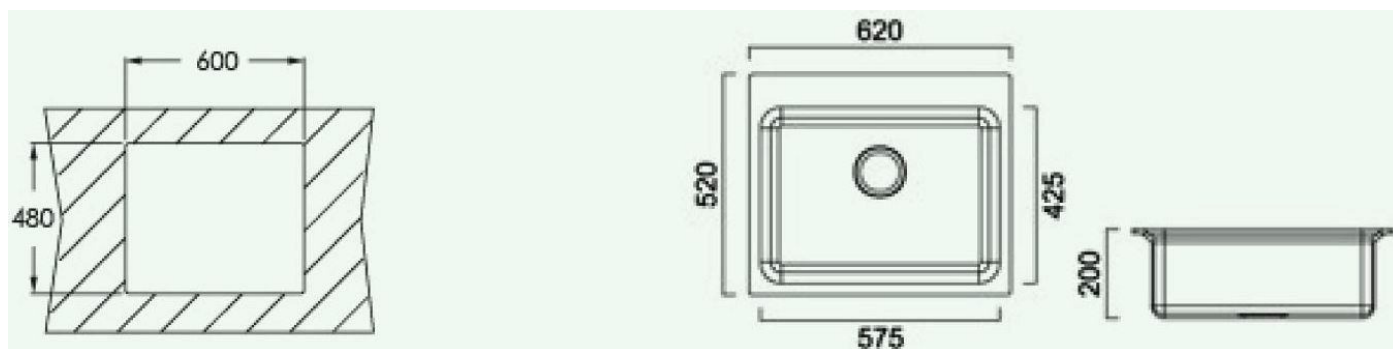
## Основные сведения

Тип установки:	Врезная.
Форма мойки:	Прямоугольная.
Конструкция мойки:	Одна чаша.
Отверстие под смеситель:	Нет.
Комплектация:	Сифон, крепления.
Материалы изготовления:	
Мойка-	80% натуральной гранитной крошки и 20% акриловых смол.
Сифон-	Пластмасса, выпуск сифона - нержавеющая сталь.

## Варианты исполнения

Артикул	Модель	Цвет	
MM105-Б	AW8106 WHITE	белый	
MM105-Ж	AW8106 JASMINE	жасмин	
MM105-П	AW8106 SAND	песочный	
MM105-Пш	AW8106 WHEAT	пшеничный	
MM105-СП	AW8106 GREY SPOT	соль-перец	
MM105-Т	AW8106 TERR	терракот	
MM105-Ч	AW8106 BLACK PEARL	черный перламутр	

## Габаритные размеры



Длина мойки 620 мм, ширина 520 мм, диаметр отверстия под сифон 114 мм. Глубина корыта 200 мм.

## Дополнительные сведения

**1. Отверстия под смеситель** в мойках нет, но в теле мойки, в местах предполагаемого размещения смесителя, есть подготовленные ослабленные пробки.

Не рекомендуется "выбивать" пробку. При этом может лопнуть мойка.

В гранитных мойках отверстия легко высверливаются специальной фрезой. Материал содержит акриловые смолы, поэтому хорошо поддается обработке.



**Сверление отверстий производится специалистом с соответствующим оборудованием.**

**2. Восстановление цвета мойки:** однородность структуры материала мойки позволяет шлифовать ее поверхность после длительного срока эксплуатации.

После такой обработки мойка приобретает первоначальный вид!

**3. Уход за мойкой** прост и не требует от Вас выбора каких-то специальных средств. Для очистки гранитной мойки допускается использование абразивных материалов и моющих средств, содержащих щелочи и кислоты.

## Цветовая гамма моек:



Жасмин



Серый



Терракот



Соль-перец



Пшеница



Песчаный



Белый



Черный перламутр