



Фильтр колбовый двойной с креплением

Код каталога: НФ007.2

Артикул (серия):

Предназначен для подготовки питьевой воды. Две ступени очистки.



Назначение

Используется для подготовки питьевой воды. Фильтр рекомендован для использования в быту, очищает воду от грязи и посторонних запахов.

Материалы изготовления

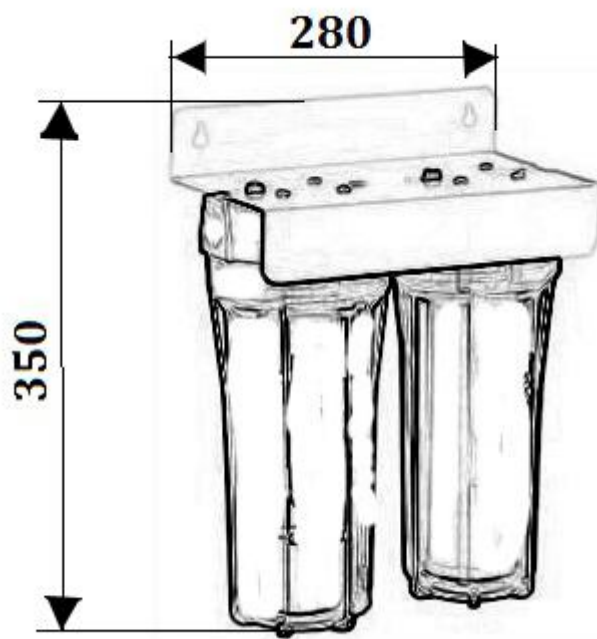
Колба, крепления - пластмасса
 Подключение - латунные вставки
 Крепление - сталь

Технические характеристики

Код	Размер входа/выхода	Размер колбы
НФ007.2	3/4" (20) с перех. 1/2"(15)	10" (2 л)

Подключение прямое.

Габаритные размеры



Картриджи

Полипропилен (1 ступень): предназначен для очистки воды от механических включений: песка, ила, грязи и других, нерастворимых в воде примесей.

Блок - фильтр уголь (2 ступень): состоит из прессованного полипропиленового волокна и активированного угля. Удаляет песок, ил, грязь, посторонние запахи.