



## Контроллер проводной погодозависимый 8-зонный "THERMO PRO"

Код каталога: TT501.09

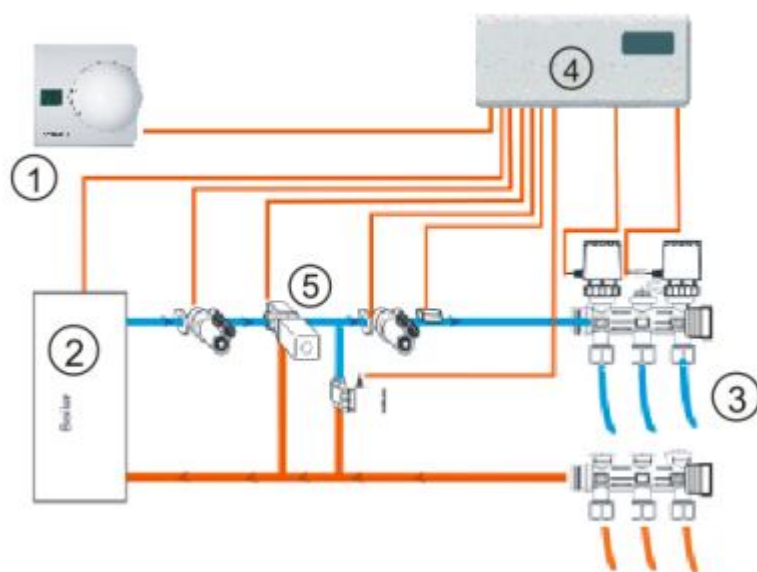
Артикул (серия): AWU 209i-8

Проводной коммутационный блок (контрольный центр) предназначен для управления исполнительными механизмами (котел, циркуляционный насос, подмешивающий клапан, сервоприводы контуров отопления), в зависимости от построенного алгоритма работы.

Обеспечивает оптимальное расходование энергии, комфортный климат каждого отдельного помещения, правильную работу всех элементов схемы. Осуществляет одновременный контроль температуры восьми помещений (зон).



### DEMO



1. Комнатный термостат (ы)
2. Котел отопительный
3. Сервоприводы контуров отопления
4. Контрольный центр
5. Подмешивающий клапан

### Принцип работы

Термостат(ты) измеряет(ют) температуру в помещении, сравнивает (ют) значение с установленным и отправляет соответственный сигнал (вкл. нагрев/откл. нагрев) на контрольный центр.

Контрольный центр отправляет соответственные сигналы на исполнительные механизмы.

С данным контрольным центром могут использоваться любые проводные термостаты, например AW908WHB; AW816WHB и др.

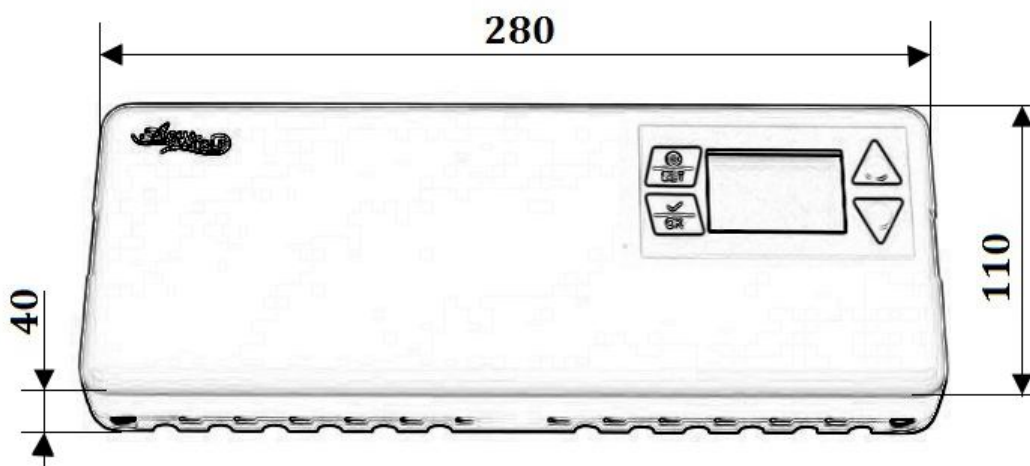
## Технические характеристики

Питание	~100-240В 50~60Hz
Максимальная нагрузка (насосы, эл.приводы)	250В10А
Рабочий температурный диапазон	20~+50°C
Температура транспортировки и хранения	-20~70°C
Цвет	Белый
Монтаж	Настенный

## Особенность

- Одновременный контроль температуры восьми помещений (зон).
- Дополнительные выходы для управления котлом, циркуляционным насосом, подмешивающим клапаном.
- Световая индикация статуса выхода.
- Подключение датчиков наружной температуры, обеспечит лучшую скорость реакции на изменение температуры окружающего воздуха, соответственно более комфортный режим температуры внутри помещений.

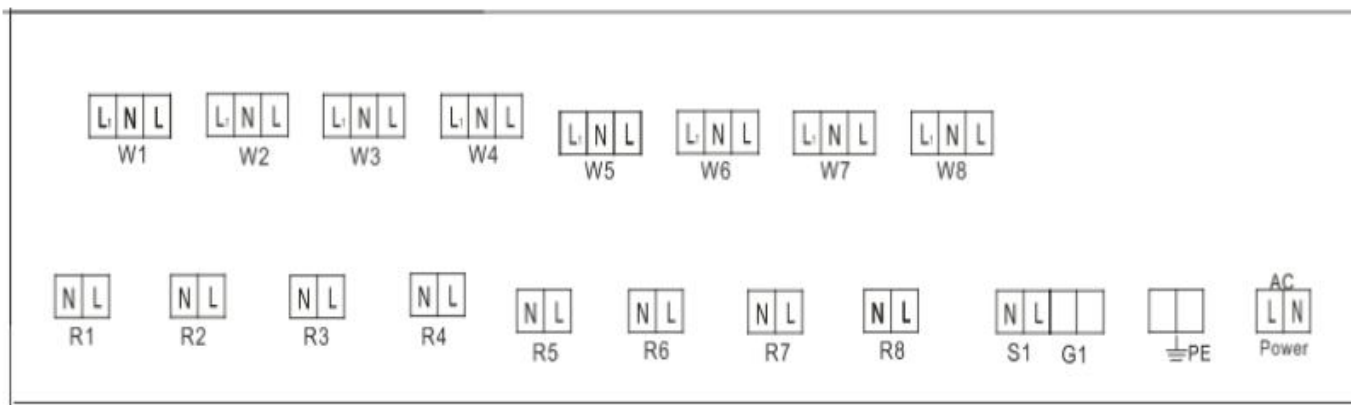
## Габаритные размеры



## ВАЖНАЯ ИНФОРМАЦИЯ:

- Запрещено производить установку, очистку или обслуживание данного термостата при включенном питании электросети. Убедитесь в отсутствии напряжения на токоведущих частях, прежде чем начать монтаж/демонтаж.
- Внимательно ознакомьтесь с информацией в этом руководстве перед установкой.
- Монтаж термостата должен производиться только профессиональным подрядчиком.
- Прокладка всех проводок должна осуществляться в соответствии с действующими национальными правилами и нормами.
- Этот термостат оснащен плавкой вставкой для защиты электронной схемы. Если система не функционирует, пожалуйста, проверьте плавкую вставку и при необходимости замените ее.
- Используйте данный термостат по назначению в соответствии с инструкциями, описанными в данном руководстве

## Схема подключения

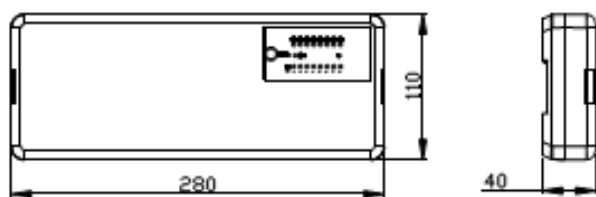


- W1-W8: Комнатные термостаты (до 8 единиц)
- L: Питание (фаза) N: Питание (ноль)
- L1: Питание нагрузки.
- R1-R8: Сервоприводы контуров отопления (до 8 единиц)
- S1: Подключение циркуляционного насоса макс. 250В, 8(5)А
- G1: Пассивные выходные контакты для котла отопления (<8А)
- PE: Заземление
- AC: Питание контроллера 100-240В(50-60Гц)

**Внимание!** Заводом установлена главная зона под номером W1. Таким образом, термостат, установленный в этой зоне должен выполнять функцию главного термостата. Включение и отключение отопительного котла и циркуляционного насоса будут осуществляться только посредством главного термостата.

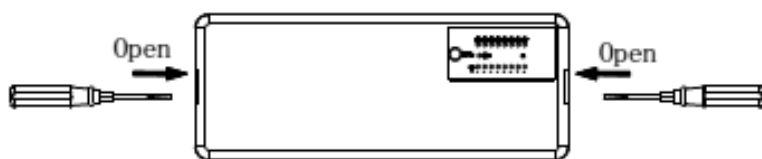
**Рекомендация:** Установите главный термостат в зоне с необходимой более высокой температурой комфорта, по сравнению с другими зонами.

## МОНТАЖ



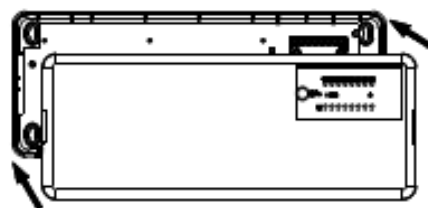
А) Выберите место для монтажа

В) Подключите провода по схеме



Б) Откройте верхнюю крышку

Г) Закройте верхнюю крышку





**Внимание пользователя:**

Для обеспечения надежной и безопасной работы данного термостата, настоятельно рекомендуем воспользоваться услугами квалифицированных специалистов при монтаже и наладке прибора.



Обращаем ваше внимание на то, что коммутация прибора может осуществляться высоким напряжением, которое может быть опасным для жизни. Поэтому при выполнении подобных работ необходимо привлечение специалистов с соответствующими допусками и разрешениями на проведение подобных работ.

Коммутацию прибора осуществлять только при отсутствии напряжения!



Пользователю запрещается самостоятельно вскрывать прибор, проводить любые ремонтные работы (за исключением замены батарей). Если у вас возникли вопросы и (или) вы не полностью поняли содержание инструкций, пожалуйста обратитесь за консультацией к монтажной организации или к ближайшему дилеру.

---

Если после прочтения этого руководства у вас возникли вопросы по работе данного термостата, пожалуйста, свяжитесь с поставщиком данного прибора или задайте вопрос в службу поддержки: [support@aqua-world.com.ua](mailto:support@aqua-world.com.ua)