



Кран шаровой с электроприводом

Код каталога: ВКр801

Артикул: XF672

Кран шаровой с электроприводом предназначен для автоматического открытия/закрытия подачи воды, под управлением контроллера в системах водоснабжения и отопления.

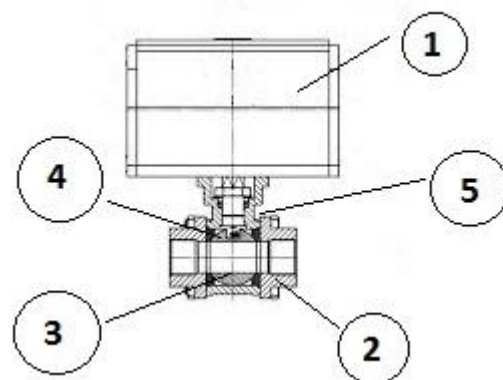
Резьба внутренняя-внутренняя (р.в.-р.в.)

Кран: нормально-закрытый



Материалы изготовления

№	Наименование	Материал	Покрытие
1	Крышка эл. привода	Акрилонитрил - бутадиен - стирол	
2	Кран	Латунь (Br)	Никель
3	Шар	Латунь (Br)	Хром
4	Седло	PTFE	
5	Герметическое соединение	Каучук или FPM	



Технические характеристики

Код	Размер, дюйм (мм)	Вес, гр	Рабочее давление Pн, bar	Рабочая температура	Управление	Время откр./закр. (сек.)
ВКр801-15	½" (15)	400	16	0°C ~100°C	220В, 5Вт	5-7
ВКр801-20	¾" (20)	420	16	0°C ~100°C	220В, 5Вт	5-7
ВКр801-25	1" (25)	600	16	0°C ~100°C	220В, 5Вт	5-7

Устройство и принцип работы

Кран состоит из двух основных функциональных узлов: электропривода, который осуществляет поворот шара, перекрывающего проходящий через кран поток жидкости (1) и крана (2), в котором установлен шар с проходным отверстием, чтобы перекрывать поток.

Кран нормально-закрытый, при подаче питания с управляющего элемента на привод, кран открывается.

Электрическое подключение

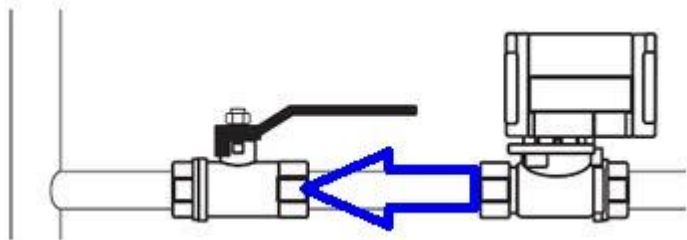
Место подсоединения электрического кабеля должно быть тщательно изолировано. Убедитесь, что параметры привода (тип и значение напряжения) соответствуют характеристикам сети. Если параметры не совпадают, привод может выйти из строя.

Подключите кран в соответствии со схемой подключения. Все электрические подключения следует выполнять при отсутствии напряжения питания.

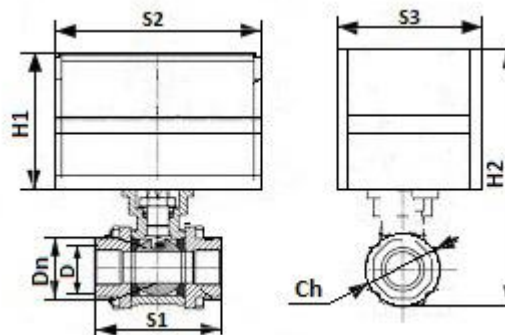
Внимание! Вода не должна проникать в клеммную коробку. Кабель необходимо монтировать с образованием петли для стекания капель жидкости.

Рекомендации по монтажу

1. Перед входным отверстием крана рекомендуется установить фильтр.
2. Трубы с обоих концов крана следует надежно закрепить.
3. При затяжке трубных соединений не используйте кран как рычаг!
4. Устанавливать кран рекомендуется до основного вентиля, на случай выхода из строя.



Габаритные размеры



Код	DN, дюйм	D, мм	S1, мм	S2, мм	S3, мм	H1, мм	H2, мм	Ch
ЗКр 107-15	1/2"	15	57	68	53	55	92	28,0
ЗКр 107-20	3/4"	20	64	68	53	55	95	30,0
ЗКр 107-25	1"	25	76	68	53	55	104	38,0