



Фильтр колбовый для стиральной машины - автомат (СМА)

Код каталога: НФ201

Артикул (серия): ТС-5К4

Полифосфатный фильтр применяется в бытовых стиральных машинах и служит для защиты нагревательных элементов и внутренних поверхностей от образования карбонатных соединений (накипи).



Назначение

Используется для подготовки технической воды.

Технические характеристики

Материал изготовления - пластмасса.

Диаметр подключения- $\frac{3}{4}$ " (20), вход воды внутренняя резьба, выход - наружная.

Объем колбы- 0,15 л.

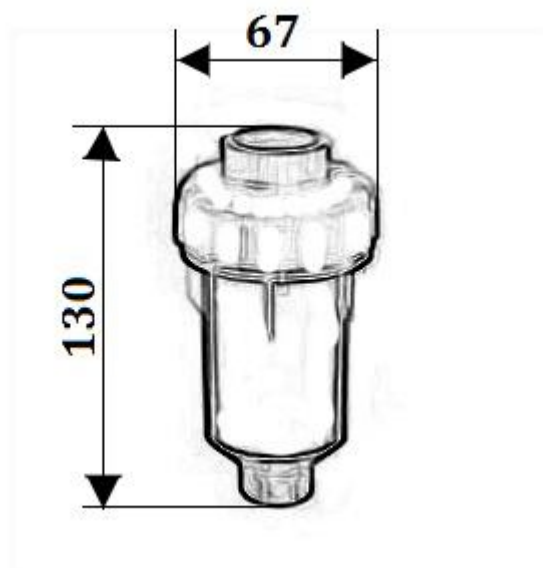
Наполнение - соль для смягчения воды.

Максимальная температура- 40°C.

Максимальное давление- 7 кг/кв.см.

Подключение прямое.

Габаритные размеры



Монтаж

1. Открутите шланг стиральной машины от крана.
2. Установите прокладки и закрутите сначала фильтр, затем шланг.



Наполнитель

Полифосфат натрия (натуральный высокомолекулярный фосфат)- стекловидное прозрачное вещество в виде кристаллов белого цвета. Соединяясь с микрочастицами кальция, образует своеобразную пленку на стенках труб, предотвращающую прямой контакт воды с металлом.

Предотвращает образование накипи и отложений в трубах, особенно в водопроводах с горячей водой. Предотвращает коррозию труб. Используется для подготовки технической воды.

Описание

Внутри колбы засыпаны кристаллы полифосфата натрия. При прохождении через кристаллы, вода постепенно растворяет их, насыщаясь полифосфатом. Полифосфатная пленка обволакивает ионы кальция и магния и препятствует образованию накипи.

Внимание! Полифосфат полностью не растворится, однако со временем его умягчающая способность снижается. Поэтому рекомендуется его замена в фильтре. Срок замены 4-6 месяцев, в зависимости от жесткости воды.

ПРЕДУПРЕЖДЕНИЯ

Не использовать фильтр для питьевой воды!