



Фильтр колбовый тройной с креплением

Код каталога: НФ007.3

Артикул (серия):

Предназначен для подготовки питьевой воды. Три ступени очистки.



Назначение

Используется для подготовки питьевой воды. Фильтр рекомендован для использования в быту, очищает воду от грязи и посторонних запахов. Улучшает вкус, цвет и запах воды.

Материалы изготовления

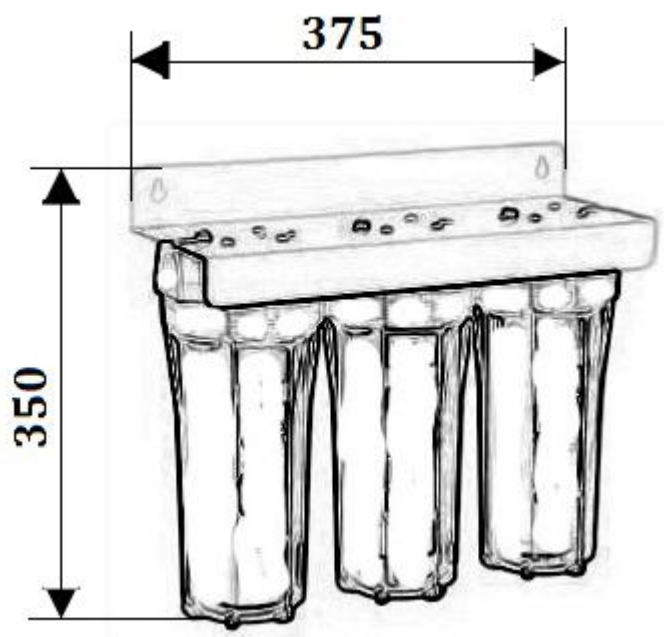
- Колба, крепления - пластмасса
- Подключение - латунные вставки
- Крепление - сталь

Технические характеристики

Код	Размер входа/выхода	Размер колбы
НФ007.3	3/4" (20) с перех. 1/2" (15)	10" (2 л)

Подключение прямое.

Габаритные размеры



Картриджи

Полипропилен (1 ступень): предназначен для очистки воды от механических включений: песка, ила, грязи и других, нерастворимых в воде примесей.

Уголь гранулированный (2 ступень): картридж с гранулами активированного угля эффективно абсорбирует органические соединения хлора, улучшает вкус, цвет и запах воды.

Блок - фильтр уголь (3 ступень): состоит из прессованного полипропиленового волокна и активированного угля. Удаляет песок, ил, грязь, посторонние запахи.